

Bedienungsanleitung

Für künftige Verwendung bitte aufbewahren

Membran-/ Kolbendruckschalter Baureihe 0161 Baureihe 0162 (Plattenbauweise)

Einbau und Inbetriebnahme sind nach dieser Bedienungsanleitung und nur von autorisiertem Fachpersonal vorzunehmen.



SUCO Robert Scheuffele GmbH & Co. KG
Keplerstraße 12-14
74321 Bietigheim-Bissingen, Germany
Telefon: 07142/597-0
Telefax: 07142/980151
E-Mail: info@suco.de
www.suco.de



Funktion und Anwendung

Die Baureihe 0161/0162 öffnet oder schließt einen elektrischen Stromkreis beim Erreichen eines einstellbaren Druckwerts. Durch das Ansteigen des Drucks wird eine Membrane bzw. ein Kolben bewegt. Die Auslenkung der Membrane bzw. der Hub des Kolbens hängt von der Druckkraft und der einstellbaren Federvorspannung ab. Bei einer definierten Auslenkung der Membrane bzw. einem definierten Hub des Kolbens wird ein Mikroschalter betätigt, der die elektrischen Kontakte öffnet bzw. schließt (Wechsler).

Der Druckschalter überwacht einen eingestellten Druckwert!

Voraussetzungen für den Produkteinsatz

Allgemeine, stets zu beachtende Hinweise für den ordnungsgemäßen und sicheren Einsatz des Druckschalters:

- Beachten Sie unbedingt die Warnungen und Hinweise in der Bedienungsanleitung.
- Beachten Sie die Vorschriften der Berufsgenossenschaften, des Technischen Überwachungsvereins (TÜV) oder die entsprechenden nationalen Bestimmungen.
- Der Druckschalter ist für die Überwachung von flüssigen und gasförmigen Medien bestimmt.
- Halten Sie die angegebenen Grenzwerte wie z.B. Drücke, Kräfte, Momente und Temperaturen ein.
- Berücksichtigen Sie die vorherrschenden Umgebungsbedingungen (Temperatur, Luftfeuchte, Luftdruck etc.).
- Setzen Sie den Druckschalter niemals starken Stößen oder Vibrationen aus.
- Verwenden Sie das Produkt nur im Originalzustand. Nehmen Sie keine eigenmächtige Veränderung vor.
- Entfernen Sie alle Transportvorkehrungen wie Schutzfolien, Kappen oder Kartonagen.
- Die Entsorgung der einzelnen Werkstoffe in Recycling-Sammelbehältern ist möglich.

Betriebsbedingungen

Bei Medientemperaturen außerhalb der Raumtemperatur (20 °C):

- Extreme Temperatureinflüsse (abweichend von der Raumtemperatur) können zu einer starken Schaltungspunktabweichung oder zum Ausfall des Druckschalters führen.

Schutzart IP65:

Die Typenprüfung ist nicht uneingeschränkt auf alle Umweltbedingungen übertragbar.

Die Überprüfung, ob die Steckverbindung anderen als den angegebenen Bestimmungen und Vorschriften entspricht bzw. ob diese in speziellen, von uns nicht vorgesehenen Anwendungen eingesetzt werden kann, obliegt dem Anwender.

Sauerstoffeinsatz:

Membrandruckschalter:

Beim Einsatz von Sauerstoff sind die einschlägigen Unfallverhütungsvorschriften zu beachten. Außerdem empfehlen wir, einen maximalen Betriebsdruck von 10 bar nicht zu überschreiten.

Kolbendruckschalter:

Kolbendruckschalter sind für gasförmige Medien, insbesondere für Sauerstoff, nicht geeignet.

Überdrucksicherheit:

In den Technischen Daten ist die statische Überdrucksicherheit angegeben. Sie bezieht sich auf den hydraulischen bzw. pneumatischen Teil des Druckschalters. Der dynamische Wert ist 30 bis 50% niedriger.

Technische Daten

Bemessungsbetriebsspannung U_e	Bemessungsbetriebsstrom I_e	Gebrauchskategorie
250 Volt AC 50/60 Hz	5 Ampere	AC 12
250 Volt AC 50/60 Hz	1 Ampere	AC 14
30 Volt DC	3,5 / 3,5 Ampere	DC 12 / DC 13
50 Volt DC	2 / 1 Ampere	DC 12 / DC 13
75 Volt DC	1 / 0,5 Ampere	DC 12 / DC 13
125 Volt DC	0,3 / 0,2 Ampere	DC 12 / DC 13
250 Volt DC	0,35 / 0,2 Ampere	DC 12 / DC 13
Bemessungsisolationsspannung U_i :	300 Volt	
Bemessungsstoßspannungsfestigkeit:	2,5 kV	
Konventioneller thermischer Strom I_{the} :	6 Ampere	
Schaltüberspannung:	< 2,5 kV	
Bemessungsfrequenz:	DC und 50/60 Hz	
Nennstrom der Kurzschlusseinrichtung:	bis 6,3 Ampere	
Bedingter Kurzschlussstrom:	< 350 Ampere	
IP-Schutzart nach EN 60 529:1991:	IP65 mit Stecker	
Anzugsdrehmoment der Anschlussschrauben:	< 0,35 Nm	
Anschlussquerschnitt:	0,5 bis 1,5 mm ²	
Schaltdauer:	< 200 min ⁻¹	
Schalthysterese:	10 bis 30% im Werk einstellbar	
Mechanische Lebensdauer Membranausführung:	10 ⁶ Schaltspiele (bei Schaltdrücken bis 50 bar)	
Kolbenausführung:	10 ⁶ Schaltspiele	
Gehäusewerkstoff:	AlMgSi1 F28	
Temperaturbeständigkeit:	NBR -40 °C bis +100 °C EPDM -30 °C bis +120 °C FKM -5 °C bis +120 °C	
Überdrucksicherheit Membrandruckschalter:	200 bar	
Kolbendruckschalter:	600 bar	
Kabelverschraubung:	Pg 9	
Klemmbereich:	6 bis 9 mm	

Bitte wenden

Operating Instructions

Please keep carefully for future use

Diaphragm-/ Piston Pressure Switch Series 0161 Series 0162 (with manifold connection)

Installation and commissioning must be carried out in accordance with these Operating Instructions and by authorized, qualified personnel only.



SUCO Robert Scheuffele GmbH & Co. KG
Keplerstraße 12-14
74321 Bietigheim-Bissingen, Germany
Phone: + 49-7142-597-0
Fax: + 49-7142-980151
e-Mail: info@suco.de
www.suco.de



Operation and use

The series 0161/0162 switch opens or closes an electrical circuit when a certain (adjustable) pressure is reached. A diaphragm or piston is moved by the increase in pressure. The amount of diaphragm deflection or piston travel depends on the force of the pressure applied and the (adjustable) spring tension. At a predetermined deflection of the diaphragm or movement of the piston, a microswitch is actuated which opens or closes the electrical contacts (changeover).

The pressure switch monitors a preset pressure.

Conditions governing the use of the product

The following general instructions are to be observed at all times to ensure the correct, safe use of the pressure switch:

- Observe without fail the warning notices and other instructions laid down in the operating instructions.
- Observe the applicable safety regulations laid down by the regulatory bodies in the country of use.
- Use the switch only for monitoring fluid and gaseous medias.
- Do not exceed the specified limits for e.g. pressures, forces, moments or temperatures under any circumstances.
- Give due consideration to the prevailing ambient conditions (temperature, atmospheric humidity, atmospheric pressure, etc.).
- Never expose the pressure switch to severe side impacts or vibrations.
- Use the product only in its original condition. Do not carry out any unauthorized modifications.
- Remove all items providing protection in transit such as foils, caps or cartons.
- Disposal of the above-named materials in recycling containers is permitted.

Operating conditions

Media temperatures other than room temperature (20 °C):

- The effects of extreme temperatures (relative to room temperature) can lead to pronounced variations in the switching point or the failure of the pressure switch.

Type of protection IP65:

Type testing does not apply to all ambient conditions without limitations. The user is responsible for verifying that the plug-and-socket connection complies with the specified rules and regulations of CE, or whether it may be used for specialized purposes other than those intended by us.

Use with oxygen:

Diaphragm Pressure Switch:

If oxygen is used, the applicable accident prevention regulations must be observed. In addition, we recommend a maximum operating pressure of 10 bar, which should not be exceeded.

Piston Pressure Switch:

Piston Pressure Switches are **not** suitable for gaseous media, particularly oxygen.

Protection against overpressure:

The static overpressure safety is included in the technical data. The overpressure safety corresponds to the hydraulic, pneumatic part of the pressure switch. The dynamic rating of the overpressure safety is smaller than 30 to 50%.

Technical data

Rated operating voltage U_e	Rated operational current I_e	Utilization category
250 Volt AC 50/60 Hz	5 Ampere	AC 12
250 Volt AC 50/60 Hz	1 Ampere	AC 14
30 Volt DC	3.5 / 3.5 Ampere	DC 12 / DC 13
50 Volt DC	2 / 1 Ampere	DC 12 / DC 13
75 Volt DC	1 / 0.5 Ampere	DC 12 / DC 13
125 Volt DC	0.3 / 0.2 Ampere	DC 12 / DC 13
250 Volt DC	0.35 / 0.2 Ampere	DC 12 / DC 13
Rated insulation voltage U_i :	300 Volt	
Rated surge capacity U_{imp} :	2.5 kV	
Rated thermal current I_{the} :	6 Ampere	
Switching overvoltage:	< 2.5 kV	
Rated frequency:	DC und 50/60 Hz	
Rated current of short-circuit protective device:	Up to 6,3 Ampere	
Rated short-circuit current:	< 350 Ampere	
IP-protection to EN 60 529:1991:	IP65 with plug	
Tightening torque for terminal screws:	< 0.35 Nm	
Connection size:	0.5 to 1.5 mm ²	
Operating frequency:	< 200 min ⁻¹	
Switching hysteresis:	10 bis 30% adjustable by the factory	
Mechanical life Diaphragm type:	10 ⁶ operating cycles (at trip pressures up to 50 bar)	
Piston type:	10 ⁶ operating cycle	
Body material:	AlMgSi1 F28	
Temperature range:	NBR -40 °C to +100 °C EPDM -30 °C to +120 °C FKM -5 °C to +120 °C	
Overpressure safety Diaphragm Pressure Switch:	200 bar	
Piston Pressure Switch:	600 bar	
Cable screw coupling:	Pg 9	
Cable size:	6 to 9 mm	

PTO

Mode d'emploi

A conserver pour toute utilisation ultérieure

Pressostat à membrane/ ou à piston Série 0161 Série 0162 (Montage sur embase)

Montage et mise en service sont à entreprendre d'après le présent mode d'emploi et par le personnel autorisé seulement.



SUCO Robert Scheuffele GmbH & Co. KG
Keplerstraße 12-14
74321 Bietigheim-Bissingen, Germany
Téléphone: + 49-7142-597-0
Fax: + 49-7142-980151
e-Mail: info@suco.de
www.suco.de



Fonctionnement et applications

La série 0161/0162 ouvre ou ferme un circuit électrique dès qu'une valeur de pression pré-réglée est atteinte. La montée en pression agit sur une membrane ou un piston. L'ampleur de la déformation subie par la membrane ou la course du piston dépend de la pression exercée et de la précontrainte pré-réglée sur un ressort. Par une déformation de la membrane ou une course du piston donnée, le microrupteur est actionné; il ouvre ou il ferme le circuit électrique (inverseur).

Le Pressostat contrôle une valeur de pression pré-réglée!

Consignes relatives à la mise en service

Remarques d'ordre général, mais dont il faut toutefois toujours tenir compte, pour obtenir un fonctionnement fiable et sûr du pressostat:

- Impérativement respecter les avis et les remarques données dans le mode d'emploi.
- Toujours respecter les prescriptions et directives des Chambres syndicales, des Services de contrôle technique ainsi que les dispositions légales nationales.
- Utiliser le pressostat exclusivement avec des fluides liquides ou gazeux.
- Respecter les valeurs seuils indiquées (pressions, forces, moments, températures, par exemple).
- Tenir compte des conditions environnantes rencontrées (température ambiante, humidité atmosphérique, pression atmosphérique, etc.).
- Veillez à ce que le pressostat ne soit jamais soumis à des fortes accélérations, vibrations, et des chocs forts.
- N'utiliser le produit que dans son état original. Ne jamais entreprendre des modifications quelconques sur celui-ci.
- Retirer tous les éléments de protection nécessaire pour le transport, telles que emballages, capuchons ou cartons.
- Tous les matériaux susmentionnés sont recyclables et peuvent être déposés dans des conteneurs prévus à cet effet!

Conditions d'utilisation

En présence de températures des fluides autres que la température ambiante (20 °C):

- Des températures ambiantes extrêmes peuvent provoquer une forte dérive du point de commutation ou une défaillance du pressostat.

Indice de protection IP65:

Cet indice est fortement dépendant de l'environnement dans lequel travaille le pressostat.

L'utilisateur est tenu de vérifier si le connecteur répond aux prescriptions et règlements autres que ceux indiqués dans la notice, ou s'il peut être utilisé pour des applications non prévues par nous.

Utilisation avec l'oxygène:

Pressostat à membrane:

Pour la manipulation d'oxygène, la réglementation afférente à la Sécurité de Travail et à la Prévention d'Accidents devra impérativement être respectée. Nous conseillons en outre de ne pas dépasser une pression de service de 10 bar maximum.

Pressostat à piston:

Les pressostats à piston **ne sont pas** appropriés à la manipulation de fluides gazeux, l'oxygène en particulier.

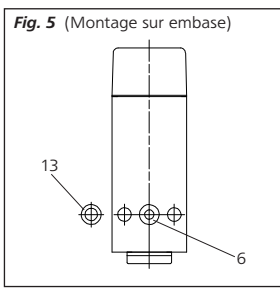
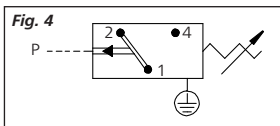
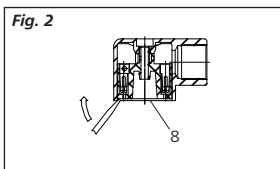
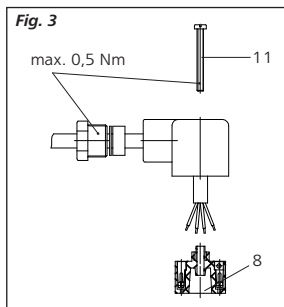
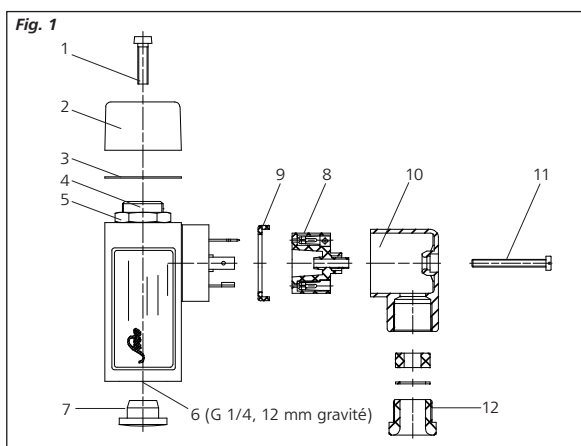
Soupage de surpression:

La valeur admise de surpression statique est exprimée dans les caractéristiques techniques. Elle se réfère à la valeur hydraulique ou pneumatique du pressostat. La valeur dynamique est de 30% jusqu'à 50% inférieure.

Caractéristiques techniques

Tension de assignées d'emploi U_e	Intensité de service de référence I_e	Catégorie de service
250 V CA 50/60 Hz	5 Ampère	CA 12
250 V CA 50/60 Hz	1 Ampère	CA 14
30 V CC	3,5 / 3,5 Ampère	CC 12 / CC 13
50 V CC	2 / 1 Ampère	CC 12 / CC 13
75 V CC	1 / 0,5 Ampère	CC 12 / CC 13
125 V CC	0,3 / 0,2 Ampère	CC 12 / CC 13
250 V CC	0,35 / 0,2 Ampère	CC 12 / CC 13
Tension d'isolement de référence U_i :	300 V	
Résistance de référence aux ondes de surtension U_{imp} :	2,5 kV	
Courant thermique nominal I_{the} :	6 Ampère	
Surtension de commutation:	< 2,5 kV	
Fréquence de référence:	CC et 50/60 Hz	
Courant nominal de protection contre les court-circuits:	jusqu'à 6,3 Ampère	
Courant de court-circuit conditionnel:	< 350 Ampère	
Protection IP selon EN 60 529:1991:	IP65 avec connecteur	
Couple de serrage des vis de raccordement:	< 0,35 Nm	
Section de raccordement:	0,5 à 1,5 mm ²	
Fréquence de commutation:	< 200 min ⁻¹	
Hystérésis réglable en usine	10 à 30%	
Durée de vie mécanique Version à membrane:	10 ⁶ cycles de manœuvre (pour des pressions de commutation jusqu'à 50 bar)	
Version à piston:	10 ⁶ cycle de manœuvre	
Corps:	AlMgSi1 F28	
Tenue à la température	NBR -40 °C à +100 °C EPDM -30 °C à +120 °C FKM -5 °C à +120 °C	
Sécurité de surpression Pressostat à membrane:	200 bar	
Pressostat à piston:	600 bar	
Presse-étoupe:	Pg 9	
Diamètre du câble:	6 à 9 mm	

T.S.V.P.



- (1) Vis de fixation
- (2) Capot
- (3) Joint
- (4) Vis de réglage
- (5) Contre-écrou
- (6) Raccordement hydraulique/ pneumatique
- (7) Bouchon
- (8) Embase de montage
- (9) Joint profilé
- (10) Boîtier du connecteur
- (11) Vis de fixation
- (12) Raccord Pg
- (13) Joint torique

Montage

Mécanique, pneumatique, hydraulique:

1. Raccordement par trou taraudé (0161)

Retirer le bouchon (7) du raccord de pression (6). Brancher le pressostat sur le raccord de pression (6) (couple de serrage env. 45 Nm).

L'étanchéité du système est assurée par une bague en cuivre aux dimensions correspondantes.

2. Montage sur embase (0162)

Retirer le ruban adhésif du raccord de pression (6) en faisant attention au joint torique (13) qui y adhère (important pour étanchéifier le système!). Enfoncer le joint torique (13) dans la rainure du raccord de pression (7) prévue à cet effet et placer le pressostat avec le raccord de pression (6) sur la plaque d'embase. Fixer le pressostat avec deux vis M5 (DIN 934 ou équivalent, longueur minimale: 35 mm) de façon à ce que le système soit étanche (nous ne fournissons pas les vis).

Attention: ne jamais serrer le pressostat en le saisissant par ses parties en plastique! Risque de détérioration!

Electrique:

N'utiliser que le connecteur fourni par nos services. S'assurer que le câble électrique soit exempt

- d'écrasements,
- de coudes trop prononcés
- qu'il soit installé de manière à ne pas pouvoir s'allonger.

Câblage avec le connecteur:

1. Oter la vis de fixation (12) présente à l'extrémité (la conserver en lieu sûr).
2. Démontez l'embase de montage (8) ainsi libérée (Fig. 3).
3. Raccorder les conducteurs (section maxi: 1,5 mm²) sur les bornes prévues à cet effet (Fig. 4).
4. Réengager l'embase de montage (8) dans le boîtier (10), remettre la vis de fixation (12) en place avec sa bague d'étanchéité (11). Engager la prise de courant sur le pressostat et serrer fermement la vis de fixation (12).
5. Procéder aux vérifications suivantes:
 - Le câblage correspond-il au schéma de la figure 4.
 - Les câblages sont-ils posés sans risque d'écrasement.
 - Les couples dynamométriques (Fig. 3) sont-ils respectés.

Attention: Veiller à ce que le joint profilé (9) soit correctement positionné et à ce que le raccord Pg (12) soit en place comme il faut, faute de quoi l'indice de protection spécifié (IP65) ne serait pas obtenu.

Mise en service

1. Débrancher l'appareil. Oter la vis (12) et retirer le connecteur.
2. Relier les bornes 1 et 4 avec un multimètre (Fig. 4).

Si l'on se sert d'une lampe en tant que contrôleur de passage, il faut veiller à respecter la puissance de commutation maximale admise (voir caractéristiques techniques).

3. Desserrer la vis de fixation (1) et retirer le capot de protection (2).
4. Dévisser le contre-écrou (5), puis visser à fond, à l'aide d'un tournevis, la vis de réglage (4).

Tenir compte du fait que la vis de réglage (4) n'a une butée que pour le serrage.

5. Alimenter le pressostat avec la pression de commutation souhaitée (un manomètre de contrôle est nécessaire).
6. Dévisser la vis de réglage (4) jusqu'à ce que le pressostat commute (la lampe de contrôle réagit).
7. Corriger le cas échéant la pression de commutation en agissant en conséquence sur la vis de réglage (3).
8. Revisser le contre-écrou (5) après avoir procédé au réglage, poser le capot de protection et revisser la vis de fixation (1). Vérifier que le joint (3) est correctement placé, sinon la protection IP65 ne serait pas obtenue.

A la mise en service du pressostat, tenir compte des prescriptions et directives correspondantes données par les Chambres syndicales concernées, ainsi que les dispositions nationales respectives.

Le réglage de l'hystérésis est fait par l'usine. Une utilisation abusive pourrait endommager le pressostat.

Démontage

Avant de démonter le pressostat il est très important de tenir compte des points suivants:

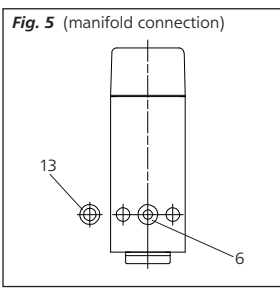
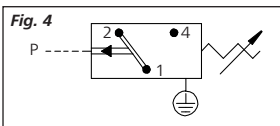
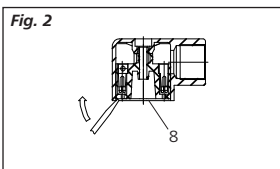
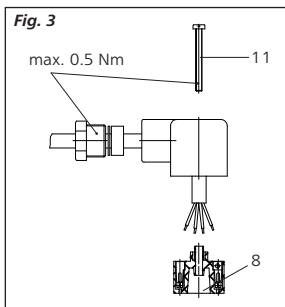
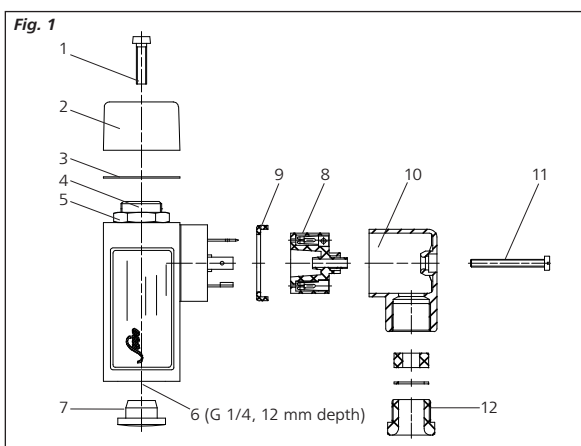
- Il est impératif que le système sur lequel le pressostat est monté soit au préalable mis hors pression et hors tension.
- De même, les prescriptions inhérentes à la sécurité doivent impérativement être respectées.

Ne jamais dévisser le pressostat en le saisissant par ses parties en plastique, faute de quoi on encourt le risque de l'endommager.

Soucieux d'apporter une amélioration constante à nos produits, les caractéristiques peuvent évoluer sans préavis.

Explication des symboles:

- Attention
- Nota, remarque
- Recyclage
- Danger



- (1) Mounting screw
- (2) Covering flap
- (3) Seal
- (4) Trip setting
- (5) Lock nut
- (6) Pressure connection
- (7) Plug
- (8) Terminal board
- (9) Profiled seal
- (10) Plug housing
- (11) Fastening screw
- (12) Pg gland
- (13) O-Ring

Installation

Mechanical, pneumatic, hydraulic:

1. Standard connection (0161)

Remove the plug (7) from the pressure connection (6). Connect the pressure switch to the pressure connection (6) (tightening torque approx 45 Nm).

For sealing the system, use a standard copper gasket of the appropriate dimensions.

2. Plate type (0162)

Remove the adhesive tapes from the pressure connection (6), taking care not to damage the adhering O-ring (13) (essential to seal the system). Press the O-ring (13) into the corresponding recess in the pressure connection (6), then place the pressure switch with the pressure connection (6) on the terminal board (8). Secure the pressure switch with two M5 screws (DIN 934 or similar, min. length 35 mm) in such a way that the system is properly sealed (screws are not included in the delivery specification).

Caution: Do not secure the pressure switch by means of the plastic components under any circumstances, otherwise they may be damaged beyond further use.

Electrical:

Use the connector supplied. Take care to ensure that the cable is laid in such a way that it is not:

- pinched
- kinked
- under tension.

Connection to the connector:

1. Remove the fastening screw (11) from the head end (set aside for later use).
2. Remove the released terminal board (8) (Fig. 3).
3. Connect the cable (max. lead cross-section 1.5 mm²) to the screw terminals provided (Fig. 4).
4. Reinstall the terminal board (8) in the plug housing (10). Install the fastening screw (11). Install the connector on the pressure switch and tighten the fastening screw (11).
5. Pay attention to the following points:
 - Wiring in accordance with connection diagram (Fig. 4)
 - Cabling laid free of pinching, chafing, etc.
 - Torque specifications (Fig. 3)

Attention: Take care to ensure that the gasket (9) and Pg gland (12) are correctly installed, otherwise the conditions specified for protection category IP65 will not be achieved.

Entry into service

1. Remove fastening screw (11) and pull out the connector.
2. Using a continuity tester, wire up the electrical connections 1 and 4 (Fig. 4).

If using a testing lamp as a continuity tester, observe the maximum permissible switching capacity (see Technical Data).

3. Release fastening screw (1) and remove protective cap (2).
4. Release lock nut (5), then screw in the adjusting screw (4) with a screwdriver as far as it will go.

Take care to ensure that the adjusting screw (4) does not seize at any point other than when it is fully tightened down.

5. Adjust the pressure switch to the desired switching pressure (a test pressure gauge required).
6. Unscrew the adjusting screw (4) until the pressure switch trips (continuity tester responds).
7. If necessary, adjust the trip pressure setting by turning the adjusting screw (3).

On the completion of the adjusting process, retighten the lock nut (5), install the protective cap and retighten the fastening screw (1). In this process, take care to ensure that the seal (3) is correctly located, otherwise protection to category IP65 will not be achieved.

When putting the pressure switch into service, please observe the applicable safety regulations laid down by the governing bodies in the country of use.

The adjustment of hysteresis can only be carried out in the factory. If this is unexpertly undertaken, damage may be caused to the pressure switch.

Removing the pressure switch

When removing the pressure switch, observe the following important instructions:

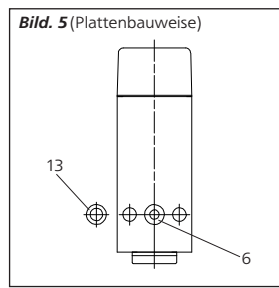
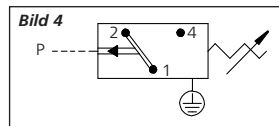
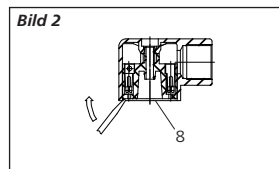
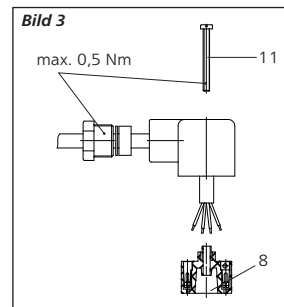
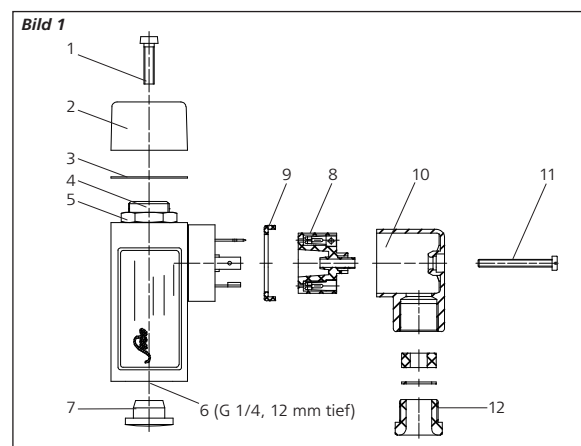
- Ensure the system is entirely free from pressure before removing the switch.
- All the relevant safety regulations must be observed.

Do not attempt to turn the switch by means of the plastic collars, otherwise it could be damaged beyond further use.

Continuing development sometimes necessitates specification changes without notice.

Key to drawings:

- Caution
- Note
- Recycling
- Danger



- (1) Befestigungsschraube
- (2) Abdeckkappe
- (3) Dichtung
- (4) Einstellschraube
- (5) Sicherungsmutter
- (6) Hydr. /Pneumatischer Druckanschluss
- (7) Stopfen
- (8) Anschlussplatte
- (9) Profildichtung
- (10) Steckergehäuse
- (11) Befestigungsschraube
- (12) Pg-Verschraubung
- (13) O-Ring

Einbau

Mechanisch, pneumatisch, hydraulisch:

1. Standard-Anschluss (0161)

Entfernen Sie den Stopfen (7) aus dem Druckanschluss (6). Schließen Sie den Druckschalter an den Druckanschluss (6) an (Anzugsdrehmoment ca. 45 Nm).

Zum Abdichten des Systems verwenden Sie einen Standard-Kupferdichtung mit den entsprechenden Abmessungen.

2. Plattenbauweise (0162)

Entfernen Sie den Klebestreifen vom Druckanschluss (6), und achten Sie dabei auf den anhaftenden O-Ring (13) (wichtig zum Abdichten des Systems!). Drücken Sie den O-Ring (13) in die dafür vorgesehene Aussparung am Druckanschluss (6), und setzen Sie den Druckschalter nun mit dem Druckanschluss (6) auf die Anschlussplatte. Befestigen Sie den Druckschalter mit zwei Schrauben M5 (DIN 934 o.ä., Länge min. 35 mm) so, dass das System dicht ist (Schrauben sind nicht im Lieferumfang enthalten!).

Achtung: niemals den Druckschalter an den Kunststoffteilen mechanisch belasten! Gefahr der Zerstörung!

Elektrisch:

Verwenden Sie die mitgelieferte Gerätesteckdose. Stellen Sie sicher, dass das Kabel

- quetschfrei,
- knickfrei,
- dehnungsfrei verlegt ist.

Verkabelung des Gerätesteckdoses:

1. Lösen Sie die Befestigungsschraube (11), und ziehen Sie diese am Kopfende ganz heraus (gut aufbewahren).
2. Demontieren Sie die gelöste Anschlussplatte (8) (Bild 3).
3. Schließen Sie die Kabel (max. Leistungsquerschnitt 1,5 mm²) an den dafür vorgesehenen Schraubklemmen an (Bild 4).
4. Anschlussplatte (8) wieder in das Steckergehäuse (10) schieben. Befestigungsschraube (11) montieren. Gerätesteckdose auf den Druckschalter stecken und Befestigungsschraube (11) anziehen.
5. Achten Sie auf folgende Punkte:
 - Verkabelung nach Anschlussbild (Bild 4)
 - quetschfreie Kabelführung
 - Anzugsdrehmomente (Bild 3)

Attention: Achten Sie auf die ordnungsgemäße Lage der Profildichtung (9) und auf eine sachgemäße Montage der Pg-Verschraubung (12), da sonst die Schutzart IP65 nicht erreicht wird.

Inbetriebnahme

1. Lösen Sie die Befestigungsschraube (11), und ziehen Sie die Gerätesteckdose ab.
2. Verkabeln Sie die elektrischen Anschlüsse 1 und 4 mit einem Durchgangsprüfer (Bild 4).

Bei Verwendung einer Prüflampe als Durchgangsprüfer: Achten Sie auf die max. zulässige Schaltleistung (siehe technische Daten).

3. Lösen Sie die Befestigungsschraube (1) und nehmen Sie die Schutzkappe (2) ab.
4. Lösen Sie die Sicherungsmutter (5) und drehen Sie die Einstellschraube (4) mit einem Schraubendreher zunächst ganz ein.

Beachten Sie bitte, dass die Einstellschraube (4) nur beim Eindrehen einen Anschlag besitzt.

5. Beaufschlagen Sie den Druckschalter mit dem gewünschten Schalldruck (Kontrollmanometer erforderlich).
6. Drehen Sie die Einstellschraube (4) so weit heraus, bis der Druckschalter umschaltet (Durchgangsprüfer reagiert).
7. Korrigieren Sie gegebenenfalls den Schalldruck durch Verdrehen der Einstellschraube (4).

Ziehen Sie die Sicherungsmutter (5) nach Beendigung des Einstellvorgangs wieder an, setzen Sie die Schutzkappe auf und ziehen Sie die Befestigungsschraube (1) wieder an. Achten Sie hierbei auf die richtige Lage der Dichtung (3), da sonst die Schutzart IP65 nicht erreicht wird.

Bei Inbetriebnahme des Druckschalters beachten Sie bitte die entsprechenden Sicherheitsvorschriften der Berufsgenossenschaft oder die entsprechenden nationalen Bestimmungen.

Die Einstellung der Hysterese ist nur werkseitig durchführbar. Bei unsachgemäßer Vorgehensweise kann der Druckschalter beschädigt werden.

Ausbau

Beachten Sie folgende wichtige Punkte beim Ausbau des Druckschalters:

- Das Drucksystem, aus dem der Druckschalter ausgebaut werden soll, muss sich im drucklosen Zustand befinden.
- Es müssen alle relevanten Sicherheitsbestimmungen beachtet werden.

Drehen Sie den Druckschalter niemals an den Kunststoffansätzen heraus, da Zerstörungsgefahr für den Druckschalter besteht.

Technische Änderungen zur Produktverbesserung vorbehalten.

Zeichenerklärung:

- Achtung
- Hinweis, Bemerkung
- Recycling
- Gefahr