

# Bedienungsanleitung

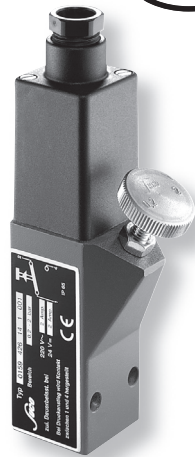
Für künftige Verwendung bitte aufbewahren

## Membran-/ Kolbendruckschalter Baureihe 0159

Einbau und Inbetriebnahme sind nach dieser Bedienungsanleitung und nur von autorisiertem Fachpersonal vorzunehmen.



SUCO Robert Scheuffele GmbH & Co. KG  
Keplerstraße 12-14  
74321 Bietigheim-Bissingen, Germany  
Telefon: + 49-7142-597-0  
Telefax: + 49-7142-980151  
E-Mail: info@suco.de  
www.suco.de



D

### Funktion und Anwendung

Die Baureihe 0159 öffnet oder schließt einen elektrischen Stromkreis beim Erreichen eines einstellbaren Druckwerts. Durch das Ansteigen des Drucks wird eine Membrane bzw. ein Kolben bewegt. Die Auslenkung der Membrane bzw. der Hub des Kolbens hängt von der Druckkraft und der einstellbaren Federvorspannung ab. Bei einer definierten Auslenkung der Membrane bzw. einem definierten Hub des Kolbens wird ein Mikroschalter betätigt, der die elektrischen Kontakte öffnet bzw. schließt (Wechsler).

Der Druckschalter überwacht einen eingestellten Druckwert.

### Voraussetzungen für den Produkteinsatz

Allgemeine, stets zu beachtende Hinweise für den ordnungsgemäßen und sicheren Einsatz des Druckschalters:

- Beachten Sie unbedingt die Warnungen und Hinweise in der Bedienungsanleitung.
- Beachten Sie die Vorschriften der Berufsgenossenschaften, des Technischen Überwachungsvereins (TÜV) oder die entsprechenden nationalen Bestimmungen.
- Der Druckschalter ist für die Überwachung von flüssigen und gasförmigen Medien bestimmt.
- Halten Sie die angegebenen Grenzwerte wie z.B. Drücke, Kräfte, Momente und Temperaturen ein.
- Berücksichtigen Sie die vorherrschenden Umgebungsbedingungen (Temperatur, Luftfeuchte, Luftdruck etc.).
- Setzen Sie den Druckschalter niemals starken Stößen oder Vibrationen aus.
- Verwenden Sie das Produkt nur im Originalzustand. Nehmen Sie keine eigenmächtige Veränderung vor.
- Entfernen Sie alle Transportvorkehrungen wie Schutzfolien, Kappen oder Kartonagen.
- Die Entsorgung der einzelnen Werkstoffe in Recycling-Sammelbehältern ist möglich.

### Betriebsbedingungen

Bei Medientemperaturen außerhalb der Raumtemperatur (20 °C):

- Extreme Temperatureinflüsse (abweichend von der Raumtemperatur) können zu einer starken Schaltungspunktabweichung oder zum Ausfall des Druckschalters führen.

#### Schutzart IP65:

Die Typenprüfung ist nicht uneingeschränkt auf alle Umweltbedingungen übertragbar.

Die Überprüfung, ob die Steckverbindung anderen als den angegebenen Bestimmungen und Vorschriften entspricht bzw. ob diese in speziellen, von uns nicht vorgesehenen Anwendungen eingesetzt werden kann, obliegt dem Anwender.

#### Sauerstoffeinsatz:

#### Membrandruckschalter:

Beim Einsatz von Sauerstoff sind die einschlägigen Unfallverhütungsvorschriften zu beachten. Außerdem empfehlen wir, einen maximalen Betriebsdruck von 10 bar nicht zu überschreiten.

#### Kolbendruckschalter:

Kolbendruckschalter sind für gasförmige Medien, insbesondere für Sauerstoff, nicht geeignet.

#### Überdrucksicherheit:

In den Technischen Daten ist die statische Überdrucksicherheit angegeben. Sie bezieht sich auf den hydraulischen bzw. pneumatischen Teil des Druckschalters. Der dynamische Wert ist 30 bis 50% niedriger.

### Technische Daten

Bemessungsbetriebsspannung $U_e$	Bemessungs-betriebsstrom $I_e$	Gebrauchskategorie
250 Volt AC 50/60 Hz	2,5 Ampere	AC 12
250 Volt AC 50/60 Hz	1 Ampere	AC 14
30 Volt DC	2 / 2 Ampere	DC 12 / DC 13
50 Volt DC	1 / 0,5 Ampere	DC 12 / DC 13
75 Volt DC	0,75 / 0,4 Ampere	DC 12 / DC 13
125 Volt DC	0,3 / 0,2 Ampere	DC 12 / DC 13
250 Volt DC	0,3 / 0,2 Ampere	DC 12 / DC 13
Bemessungsisolationsspannung $U_i$ :	300 Volt	
Bemessungsstoßspannungsfestigkeit $U_{imp}$ :	2,5 kV	
Konventioneller thermischer Strom $I_{the}$ :	5 Ampere	
Schaltüberspannung:	< 2,5 kV	
Bemessungsfrequenz:	DC und 50/60 Hz	
Nennstrom der Kurzschlusschutzeinrichtung:	bis 5 Ampere	
Bedingter Kurzschlussstrom:	< 350 Ampere	
IP-Schutzart nach EN 60 529:1991:	IP65 mit Stecker	

Bitte wenden

Technische Änderungen zur Produktverbesserung vorbehalten.

#### Zeichenerklärung:

- ⚠ Achtung
- 👉 Hinweis, Bemerkung
- ♻ Recycling
- ☠ Gefahr

# Operating Instructions

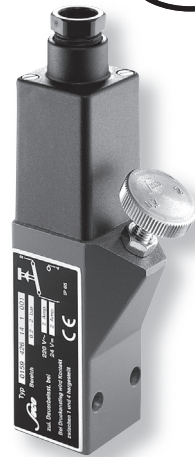
Please keep carefully for future use

## Diaphragm-/ Piston Pressure Switch Series 0159

Installation and commissioning must be carried out in accordance with these Operating Instructions and by authorized, qualified personnel only.



SUCO Robert Scheuffele GmbH & Co. KG  
Keplerstraße 12-14  
74321 Bietigheim-Bissingen, Germany  
Phone: + 49-7142-597-0  
Fax: + 49-7142-980151  
e-Mail: info@suco.de  
www.suco.de



GB

### Operation and use

The series 0159 switch opens or closes an electrical circuit when a certain (adjustable) pressure is reached. A diaphragm or piston is moved by the increase in pressure. The amount of diaphragm deflection or piston travel depends on the force of the pressure applied and the (adjustable) spring tension. At a predetermined deflection of the diaphragm or movement of the piston, a microswitch is actuated which opens or closes the electrical contacts (changeover).

The pressure switch monitors a preset pressure.

### Conditions governing the use of the product

The following general instructions are to be observed at all times to ensure the correct, safe use of the pressure switch:

- Observe without fail the warning notices and other instructions laid down in the operating instructions.
- Observe the applicable safety regulations laid down by the regulatory bodies in the country of use.
- Use the switch only for monitoring fluid and gaseous medias.
- Do not exceed the specified limits for e.g. pressures, forces, moments or temperatures under any circumstances.
- Give due consideration to the prevailing ambient conditions (temperature, atmospheric humidity, atmospheric pressure, etc.).
- Never expose the pressure switch to severe side impacts or vibrations.
- Use the product only in its original condition. Do not carry out any unauthorized modifications.
- Remove all items providing protection in transit such as foils, caps or cartons.
- Disposal of the above-named materials in recycling containers is permitted.

### Operating conditions

Media temperatures other than room temperature (20 °C):

- The effects of extreme temperatures (relative to room temperature) can lead to pronounced variations in the switching point or the failure of the vacuum switch.

#### Type of protection IP65:

Type testing does not apply to all ambient conditions without limitations. The user is responsible for verifying that the plug-and-socket connection complies with the specified rules and regulations of CE, or whether it may be used for specialized purposes other than those intended by us.

#### Use with oxygen:

#### Diaphragm Pressure Switch:

If oxygen is used, the applicable accident prevention regulations must be observed. In addition, we recommend a maximum operating pressure of 10 bar, which should not be exceeded.

#### Piston Pressure Switch:

Piston Pressure Switches are **not** suitable for gaseous media, particularly oxygen.

#### Protection against overpressure:

The static overpressure safety is included in the technical data. The overpressure safety corresponds to the hydraulic, pneumatic part of the pressure switch. The dynamic rating of the overpressure safety is smaller than 30 to 50%.

### Technical data

Rated operating voltage $U_e$	Rated operational current $I_e$	Utilization category
250 Volt AC 50/60 Hz	2.5 Ampere	AC 12
250 Volt AC 50/60 Hz	1 Ampere	AC 14
30 Volt DC	2 / 2 Ampere	DC 12 / DC 13
50 Volt DC	1 / 0,5 Ampere	DC 12 / DC 13
75 Volt DC	0,75 / 0,4 Ampere	DC 12 / DC 13
125 Volt DC	0,3 / 0,2 Ampere	DC 12 / DC 13
250 Volt DC	0,3 / 0,2 Ampere	DC 12 / DC 13
Rated insulation voltage $U_i$ :	300 Volt	
Rated surge capacity $U_{imp}$ :	2,5 kV	
Rated thermal current $I_{the}$ :	5 Ampere	
Switching overvoltage:	< 2,5 kV	
Rated frequency:	DC and 50/60 Hz	
Rated current of short-circuit protective device:	Up to 5 Ampere	
Rated short-circuit current:	< 350 Ampere	
IP protection to EN 60 529:1991:	IP65 with plug	

PTO

Continuing development sometimes necessitates specification changes without notice.

#### Key to drawings:

- ⚠ Caution
- 👉 Note
- ♻ Recycling
- ☠ Danger

# Mode d'emploi

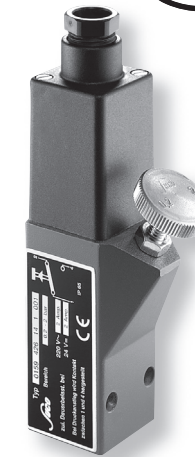
A conserver pour toute utilisation ultérieure

## Pressostats à membrane / ou à piston Série 0159

Montage et mise en service sont à entreprendre d'après le présent mode d'emploi et par le personnel autorisé seulement.



SUCO Robert Scheuffele GmbH & Co. KG  
Keplerstraße 12-14  
74321 Bietigheim-Bissingen, Germany  
Téléphone: + 49-7142-597-0  
Fax: + 49-7142-980151  
e-Mail: info@suco.de  
www.suco.de



F

### Fonctionnement et applications

La série 0159 ouvre ou ferme un circuit électrique dès qu'une valeur de pression pré-réglée est atteinte. La montée en pression agit sur une membrane ou un piston. L'ampleur de la déformation subie par la membrane ou la course du piston dépend de la pression exercée et de la précontrainte pré-réglée sur un ressort. Par une déformation de la membrane ou une course du piston donnée, le microrupteur est actionné; il ouvre ou il ferme le circuit électrique (inverseur).

Le pressostat contrôle une valeur de pression pré-réglée!

### Consignes relatives à la mise en service

Remarques d'ordre général, mais dont il faut toutefois toujours tenir compte, pour obtenir un fonctionnement fiable et sûr du pressostat:

- Impérativement respecter les avis et les remarques données dans le mode d'emploi.
- Toujours respecter les prescriptions et directives des Chambres syndicales, des Services de contrôle technique ainsi que les dispositions légales nationales.
- Utiliser le pressostat exclusivement avec des fluides liquides ou gazeux.
- Respecter les valeurs seuils indiquées (pressions, forces, moments, températures, par exemple).
- Tenir compte des conditions environnementales rencontrées (température ambiante, humidité atmosphérique, pression atmosphérique, etc.).
- Veillez à ce que le pressostat ne soit jamais soumis à des fortes accélérations, vibrations, et des chocs forts.
- N'utiliser le produit que dans son état original. Ne jamais entreprendre des modifications quelconques sur celui-ci.
- Retirer tous les éléments de protection nécessaire pour le transport, telles que emballages, capuchons ou cartons.
- Tous les matériaux susmentionnés sont recyclables et peuvent être déposés dans des conteneurs prévus à cet effet!

### Conditions d'utilisation

En présence de températures des fluides autres que la température ambiante (20 °C):

- Des températures ambiantes extrêmes peuvent provoquer une forte dérive du point de commutation ou une défaillance du pressostat.

#### Indice de protection IP65:

Cet indice est fortement dépendant de l'environnement dans lequel travaille le pressostat.

L'utilisateur est tenu de vérifier si le connecteur répond aux prescriptions et règlements autres que ceux indiqués dans la notice, ou s'il peut être utilisé pour des applications non prévues par nous.

#### Utilisation avec l'oxygène:

#### Pressostat à membrane:

Pour la manipulation d'oxygène, la réglementation afférente à la Sécurité de Travail et à la Prévention d'Accidents devra impérativement être respectée. Nous conseillons en outre de ne pas dépasser une pression de service de 10 bar maximum.

#### Pressostat à piston:

Les pressostats à piston **ne sont pas** appropriés à la manipulation de fluides gazeux, l'oxygène en particulier.

#### Souppape de surpression:

La valeur admise de surpression statique est exprimée dans les caractéristiques techniques. Elle se réfère à la valeur hydraulique ou pneumatique du pressostat. La valeur dynamique est de 30% jusqu' à 50% inférieure.

### Caractéristiques techniques

Tension de assignées d'emploi $U_e$	Intensité de service de référence $I_e$	Catégorie de service
250 V CA 50/60 Hz	2,5 Ampère	CA 12
250 V CA 50/60 Hz	1 Ampère	CA 14
30 V CC	2 / 2 Ampère	CC 12 / CC 13
50 V CC	1 / 0,5 Ampère	CC 12 / CC 13
75 V CC	0,75 / 0,4 Ampère	CC 12 / CC 13
125 V CC	0,3 / 0,2 Ampère	CC 12 / CC 13
250 V CC	0,3 / 0,2 Ampère	CC 12 / CC 13
Tension d'isolement de référence $U_i$ :	300 V	
Résistance de référence aux ondes de surtension $U_{imp}$ :	2,5 kV	
Courant thermique nominal $I_{the}$ :	5 Ampère	
Surtension de commutation:	< 2,5 kV	
Fréquence de référence:	CC et 50/60 Hz	
Courant nominal de protection contre les court-circuits:	jusqu' à 5 Ampère	
Courant de court-circuit conditionnel:	< 350 Ampère	
Protection IP selon EN 60 529:1991:	IP65 avec connecteur	

T.S.V.P.

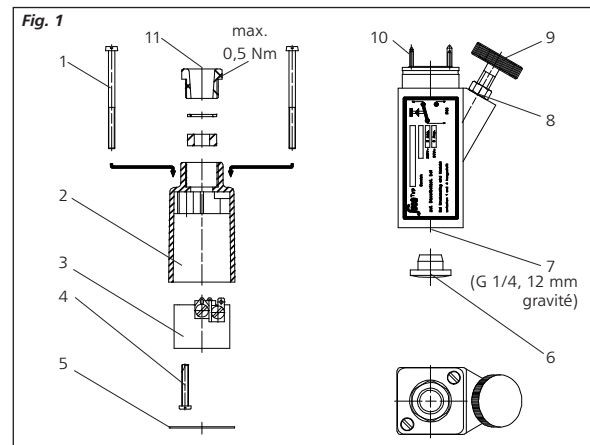
Soucieux d'apporter une amélioration constante à nos produits, les caractéristiques peuvent évoluer sans préavis.

#### Explication des symboles:

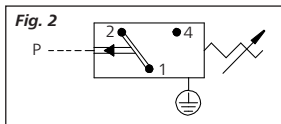
- ⚠ Attention
- 👉 Nota, remarque
- ♻ Recyclage
- ☠ Danger

Couple de serrage des vis de raccordement:	< 0,5 Nm
Section de raccordement:	0,5 à 1,5 mm <sup>2</sup>
Fréquence de commutation:	< 200 min <sup>-1</sup>
Durée de vie mécanique:	10 <sup>6</sup> cycles de manœuvre
Version à membrane	(pour des pressions de commutation jusqu' à 50 bar)
Version à piston	10 <sup>6</sup> cycles de manœuvre
Corps:	AlMgSi1 F28
Tenue à la température:	NBR -30 °C à +100 °C EPDM -30 °C à +120 °C FKM -5 °C à +120 °C
Sécurité de surpression:	
Pressostat à membrane	200 bar
Pressostat à piston	600 bar
Presse-étoupe:	Pg 9
Diamètre du câble:	6 à 9 mm

#### Éléments de manœuvre et de raccordement



- (1) Vis de fixation  
(2) Boîtier du connecteur  
(3) Embase de montage  
(4) Vis de fixation  
(5) Joint plat  
(6) Bouchon  
(7) Raccordement hydraulique/pneumatique  
(8) Contre-écrou  
(9) Molette de réglage  
(10) Raccordement électrique  
(11) Raccord Pg



#### Montage

##### Mécanique, pneumatique, hydraulique:

Retirer le bouchon (6) du raccord de pression (7).  
Brancher le pressostat sur le raccord de pression (7)  
(couple de serrage env. 45 Nm).



L'étanchéité du système est assurée par une bague en cuivre, aux dimensions correspondantes.



**Attention:** ne jamais serrer le pressostat en le saisissant par ses parties en plastique! Risque de détérioration!



##### Électrique:

N'utiliser que le connecteur fourni par nos services.  
S'assurer que le câble électrique soit exempt

- d'écrasements,
- de coudes trop prononcés
- qu' il soit installé de manière à ne pas pouvoir s'allonger.

##### Câblage avec le connecteur:

- Dévisser les vis de fixation (1) jusqu' à ce que le connecteur (2) puisse être retiré.
- Retirer le connecteur (2) et dévisser la vis de fixation (4).
- Démonter l'embase de montage (3) ainsi libérée.
- Raccorder les conducteurs (section maxi: 1,5 mm<sup>2</sup>) sur les bornes prévues à cet effet (Fig. 2).
- Réintroduire la plaque de raccordement (3) dans le connecteur (2) remettre la vis de fixation (4). Introduire le connecteur (2) sur le pressostat, remonter la vis de fixation (1) et serrer.
- Procéder aux vérifications suivantes:
  - Le câblage correspond-il au schéma de la figure 2?
  - Les câblages sont-ils posés sans risque d'écrasement?
  - Les couples dynamométriques (Fig. 1) sont-ils respectés?



Veiller à ce que le joint plat (5) soit correctement positionné et à ce que le raccord Pg (11) soit en place comme il faut, faute de quoi l'indice de protection spécifié (IP65) ne serait pas obtenu.

#### Mise en service

- Dévisser la vis de fixation (1) et retirer le connecteur (2).
- Relier les bornes 1 et 4 avec un multimètre (Fig. 2).



Si l'on se sert d'une lampe en tant que contrôleur de passage, il faut veiller à respecter la puissance de commutation maximale admise (voir caractéristiques techniques).

- Débloquer le contre-écrou (8), puis serrer à fond à la main la molette de réglage (9).



Tenir compte du fait que la molette de réglage (9) n'a une butée que pour le serrage.

- Alimenter le pressostat avec la pression de commutation souhaitée (un manomètre de contrôle est nécessaire).

- Dévisser la vis de réglage (9) jusqu' à ce que le pressostat commute (la lampe de contrôle réagit).

- Corriger le cas échéant la pression de commutation en agissant en conséquence sur la vis de réglage (9).

- Procéder au réglage et rebloquer le contre-écrou (8) replacer le connecteur (2) et revisser la vis de fixation (1).



A la mise en service du pressostat, tenir compte des prescriptions et directives correspondantes données par les Chambres syndicales concernées, ainsi que les dispositions nationales respectives.

#### Démontage



Avant de démonter le pressostat il est très important de tenir compte des points suivants:

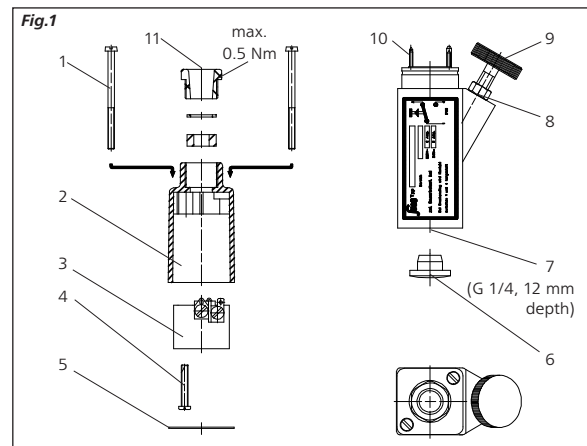
- Il est impératif que le système sur lequel le pressostat est monté soit au préalable mis hors pression et hors tension.
- De même, les prescriptions inhérentes à la sécurité doivent impérativement être respectées.



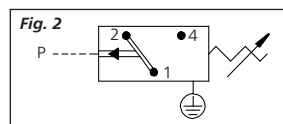
Ne jamais dévisser le pressostat en le saisissant par ses parties en plastique, faute de quoi on risque de l'endommager.

Tightening torque for terminal screws:	< 0.5 Nm
Conductor size:	0.5 to 1.5 mm <sup>2</sup>
Operating frequency:	< 200 min <sup>-1</sup>
Mechanical life:	10 <sup>6</sup> operating cycles
Diaphragm type	(at trip pressures up to 50 bar)
Piston type	10 <sup>6</sup> operating cycles
Body material:	AlMgSi1 F28
Temperature range:	NBR -30 °C to +100 °C EPDM -30 °C to +120 °C FKM -5 °C to +120 °C
Overpressure safety:	
Diaphragm Pressure Switch	200 bar
Piston Pressure Switch	600 bar
Cable screw coupling:	Pg 9
Cable size:	6 to 9 mm

#### Operating controls and connections



- (1) Fastening screw  
(2) Plug housing  
(3) Terminal board  
(4) Fastening screw  
(5) Gasket  
(6) Plug  
(7) Hydraulic/pneumatic connection  
(8) Lock nut  
(9) Adjusting screw  
(10) Electrical connection  
(11) Pg gland



#### Installation

##### Mechanical, pneumatic, hydraulic:

Remove the plug (6) from the pressure connection (7).  
Connect the pressure switch to the pressure connection (7)  
(tightening torque approx 45 Nm).



For sealing the system, use a standard copper gasket of the appropriate dimensions.



**Caution:** Do not secure the pressure switch by means of the plastic components under any circumstances, otherwise they may be damaged beyond further use.



##### Electrical:

Use the connector supplied.



Take care to ensure that the cable is laid in such a way that it is not:

- pinched
- kinked
- under tension.

##### Connection to the connector:

- Release the fastening screws (1) to a sufficient extent to allow the plug housing (2) to be removed.
- Remove the plug housing (2) and release fastening screw (4).
- Remove the released terminal board (3).
- Connect the cable (max. lead cross-section 1,5 mm<sup>2</sup>) to the screw terminals provided (Fig. 2).
- Reinstall the terminal plate (3) in the plug housing (2) and secure with fastening screw (4). Place the plug housing (2) on the pressure switch, then install and tighten the fastening screw (1).
- Pay attention to the following points:
  - Wiring in accordance with connection diagram (Fig. 2)
  - Cabling laid free of pinching, chafing, etc.
  - Torque specifications (Fig. 1)



Take care to ensure that the gasket (5) and Pg gland (11) are correctly installed, otherwise the conditions specified for protection category IP65 will not be achieved.

#### Entry into service

- Release fastening screw (1) and remove the plug housing (2).
- Using a continuity tester, wire up the electrical connections 1 and 4 (Fig. 2).



If using a testing lamp as a continuity tester, observe the maximum permissible switching capacity (see Technical Data).

- Release the lock nut (8) and screw in the adjusting screw (9) by hand as far as it will go.



Take care to ensure that the adjusting screw (9) does not seize at any point other than when it is fully tightened down.

- Adjust the pressure switch to the desired actuating pressure (a test pressure gauge is required).

- Ease off the adjusting screw (9) to a sufficient extent to cause the pressure switch to trip (continuity tester reacts).

- If necessary, adjust the trip pressure setting by turning the adjusting screw (9).

- On the completion of the adjusting process, re-tighten the lock nut (8), install the plug housing (2) and re-tighten the fastening screw (1).



When putting the pressure switch into service, please observe the applicable safety regulations laid down by the governing bodies in the country of use.

#### Removing the pressure switch



When removing the pressure switch, observe the following important instructions:

- Ensure the system is entirely free from pressure before removing the switch.



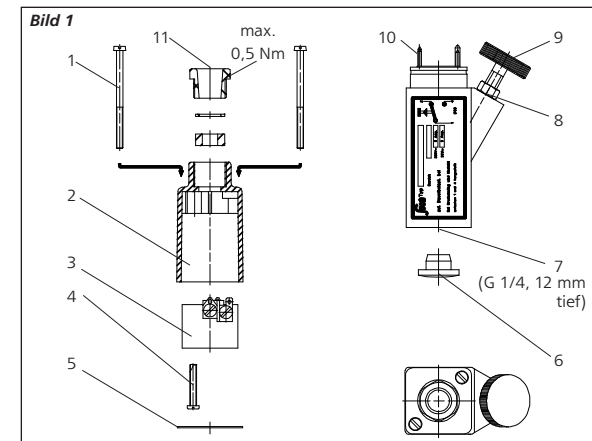
- All the relevant safety regulations must be observed.



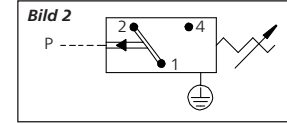
Do not attempt to turn the switch by means of the plastic collars, otherwise it could be damaged beyond further use.

Anzugsdrehmoment der Anschlussschrauben:	< 0,5 Nm
Anschlussquerschnitt:	0,5 bis 1,5 mm <sup>2</sup>
Schaltdauer:	< 200 min <sup>-1</sup>
Mechanische Lebensdauer:	10 <sup>6</sup> Schaltspiele
Membranausführung	(bei Schaltdrücken bis 50 bar)
Kolbenausführung	10 <sup>6</sup> Schaltspiele
Gehäusewerkstoff:	AlMgSi1 F28
Temperaturbeständigkeit:	NBR -30 °C bis +100 °C EPDM -30 °C bis +120 °C FKM -5 °C bis +120 °C
Überdrucksicherheit:	
Membrandruckschalter	200 bar
Kolbendruckschalter	600 bar
Kabelverschraubung:	Pg 9
Klemmbereich:	6 bis 9 mm

#### Bedienteile und Anschlüsse



- (1) Befestigungsschraube  
(2) Steckergehäuse  
(3) Anschlussplatte  
(4) Befestigungsschraube  
(5) Flachdichtung  
(6) Stopfen  
(7) Hydr./Pneumatischer Anschluss  
(8) Sicherungsmutter  
(9) Einstellschraube  
(10) Elektrischer Anschluss  
(11) Pg-Verschraubung



#### Einbau

##### Mechanisch, pneumatisch, hydraulisch:

Entfernen Sie den Stopfen (6) aus dem Druckanschluss (7).  
Schließen Sie den Druckschalter an den Druckanschluss (7) an  
(Anzugsdrehmoment ca. 45 Nm).



Zum Abdichten des Systems verwenden Sie einen Standard-Kupferdichtring mit den entsprechenden Abmessungen.



**Achtung:** niemals den Druckschalter an den Kunststoffteilen mechanisch belasten! Zerstörungsgefahr!



##### Elektrisch:

Verwenden Sie die mitgelieferte Gerätesteckdose.  
Stellen Sie sicher, dass das Kabel

- quetschfrei,
- knickfrei,
- dehnungsfrei verlegt ist.

##### Verkabelung der Gerätesteckdose:

- Lösen Sie die Befestigungsschrauben (1) so weit, dass sich das Steckergehäuse (2) abziehen lässt.
- Ziehen Sie das Steckergehäuse (2) ab, und lösen Sie die Befestigungsschraube (4).
- Demontieren Sie die gelöste Anschlussplatte (3).
- Schließen Sie die Kabel (max. Leitungsquerschnitt 1,5 mm<sup>2</sup>) an den dafür vorgesehenen Schraubklemmen an (Bild 2).
- Anschlussplatte (3) wieder in das Steckergehäuse (2) schieben und mit Befestigungsschraube (4) montieren. Steckergehäuse (2) auf den Druckschalter stecken und Befestigungsschraube (1) montieren und anziehen.
- Achten Sie auf folgende Punkte:
  - Verkabelung nach Anschlussbild (Bild 2)
  - quetschfreie Kabelführung
  - Anzugsdrehmomente (Bild 1)



Achten Sie auf die ordnungsgemäße Lage der Flachdichtung (5) und auf eine sachgemäße Montage der Pg-Verschraubung (11), da sonst die Schutzart IP65 nicht erreicht wird.

#### Inbetriebnahme

- Lösen Sie die Befestigungsschrauben (1), und ziehen Sie das Steckergehäuse (2) ab.
- Verkabeln Sie die elektrischen Anschlüsse 1 und 4 mit einem Durchgangsprüfer (Bild 2).



Bei Verwendung einer Prüflampe als Durchgangsprüfer: Achten Sie auf die max. zulässige Schaltleistung (siehe technische Daten).

- Lösen Sie die Sicherungsmutter (8), und drehen Sie die Einstellschraube (9) von Hand zunächst ganz ein.



Beachten Sie bitte, dass die Einstellschraube (9) nur beim Eindrehen einen Anschlag besitzt.

- Beaufschlagen Sie den Druckschalter mit dem gewünschten Schaltdruck (Kontrollmanometer erforderlich).

- Drehen Sie die Einstellschraube (9) so weit heraus, bis der Druckschalter umschaltet (Durchgangsprüfer reagiert).

- Korrigieren Sie gegebenenfalls den Schaltdruck durch Verdrehen der Einstellschraube (9).

- Ziehen Sie die Sicherungsmutter (8) nach Beendigung des Einstellvorgangs wieder an, setzen Sie das Steckergehäuse (2) auf und ziehen Sie die Befestigungsschraube (1) wieder an.



Bei der Inbetriebnahme des Druckschalters beachten Sie bitte die entsprechenden Sicherheitsvorschriften der Berufsgenossenschaft oder die entsprechenden nationalen Bestimmungen.

#### Ausbau



Beachten Sie folgende wichtige Punkte beim Ausbau des Druckschalters:

- Das Drucksystem, aus dem der Druckschalter ausgebaut werden soll, muss sich im drucklosen Zustand befinden.



- Es müssen alle relevanten Sicherheitsbestimmungen beachtet werden. Drehen Sie den Druckschalter niemals an den Kunststoffansätzen heraus, da Zerstörungsgefahr für den Druckschalter besteht.